

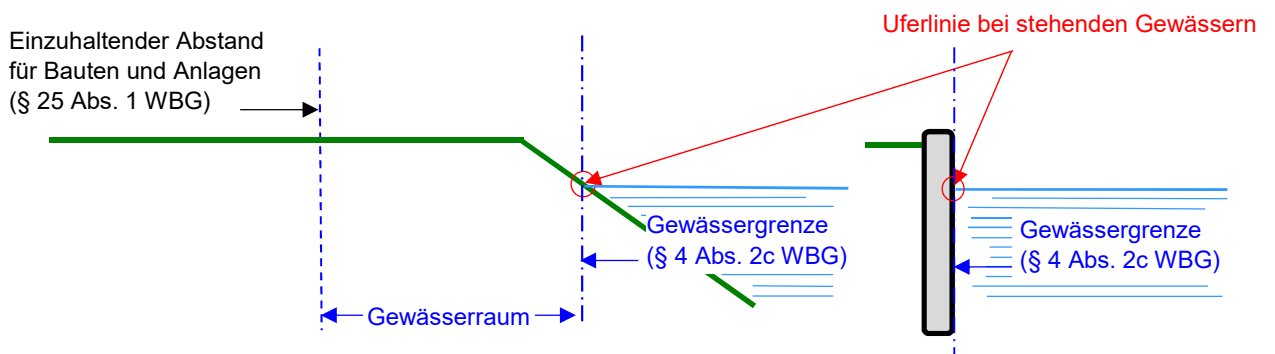
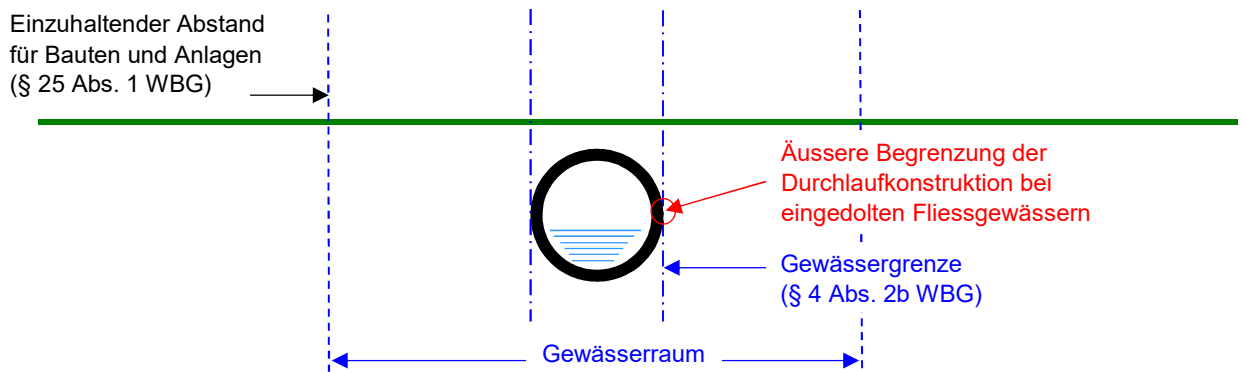
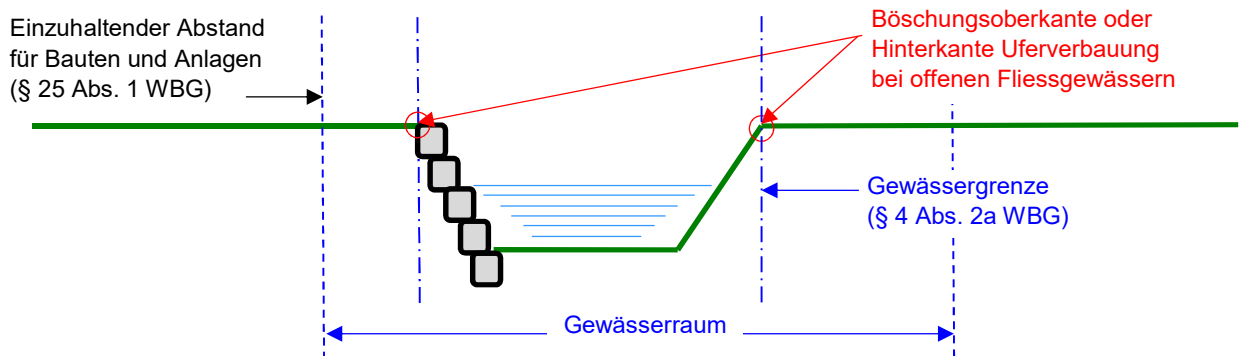


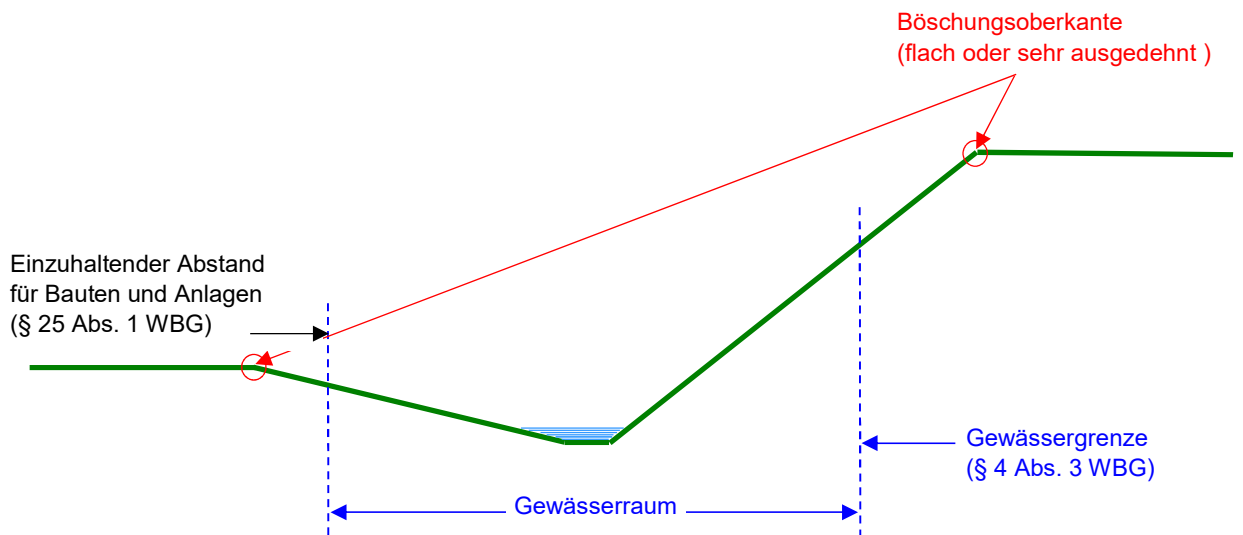
**Totalrevision des
Wasserbaugesetzes (WBG)
vom 17. Juni 2019**

*Skizzen zu Gewässergrenze
und Gewässerabstand*

Skizzen zu Gewässergrenze (§ 4 WBG) und Gewässerabstand (§ 25 WBG)

Regelfall: Gewässerraum festgelegt





Ausnahmefall: Auf Festlegung des Gewässerraums wird verzichtet

